

КАРТОФЕЛЕЧИСТКА
ИНСТРУКЦИЯ ПО
ЭКСПЛУАТАЦИИ
(Серия РР)



ВВЕДЕНИЕ

Настоящее руководство разработано для обеспечения пользователя всей необходимой информацией о приборе и связанных с ним нормативах, а также инструкциями по эксплуатации, обеспечивающими максимальную эффективность использования прибора на протяжении продолжительного периода времени.

Настоящее руководство должно быть предоставлено всем лицам, ответственным за эксплуатацию или обслуживание прибора.

СОДЕРЖАНИЕ

ГЛАВА 1 - ИНФОРМАЦИЯ О ПРИБОРЕ

1.1 - ОБЩИЕ ЗАМЕЧАНИЯ

1.2 - ЗАЩИТНЫЕ ПРИБОРЫ

1.3 - ОПИСАНИЕ ПРИБОРА

1.3.1- Общее описание

1.3.2 - Конструктивные характеристики

1.3.3 - Комплектующие прибора

ГЛАВА 2 - ТЕХНИЧЕСКИЕ ХАРАКТЕРИСТИКИ

2.1 - ГАБАРИТЫ И ВЕС

ГЛАВА 3 - ПРИЕМКА

3.1 - ДОСТАВКА ПРИБОРА

3.2 - ПРОВЕРКА ТОВАРА ПО ПОЛУЧЕНИИ

3.3 - УТИЛИЗАЦИЯ УПАКОВКИ

ГЛАВА 4 - УСТАНОВКА

4.1 - РАСПОЛОЖЕНИЕ ПРИБОРА

4.2 - ПОДКЛЮЧЕНИЕ К СЕТИ

4.2.1 - Прибор PP с однофазным двигателем

4.3 - КОММУТАЦИОННЫЕ СХЕМЫ

4.4 - ПРЕЭКСПЛУАТАЦИОННАЯ ПРОВЕРКА

ГЛАВА 5 - ЭКСПЛУАТАЦИЯ

5.1 - УПРАВЛЕНИЕ

5.2 - ЗАГРУЗКА И РАБОТА ПРИБОРА

ГЛАВА 6 - ПЛАНОВАЯ ОЧИСТКА

6.1 - ОБЩИЕ ЗАМЕЧАНИЯ

ГЛАВА 7 - ОБСЛУЖИВАНИЕ

7.1 - ОБЩИЕ ЗАМЕЧАНИЯ

7.2 - ЛЕНТА

7.3 - НОЖКИ

7.4 - СИЛОВОЙ КАБЕЛЬ

7.5 - ВНИМАНИЕ

ГЛАВА 8 - ДЕМОНТАЖ

8.1 - ВЫВОД ИЗ ЭКСПЛУАТАЦИИ

8.2 - УТИЛИЗАЦИЯ

8.3 - WEEE - Утилизация электронного и электрического оборудования

ГЛАВА 1 - ИНФОРМАЦИЯ О ПРИБОРЕ

1.1 - ОБЩИЕ ЗАМЕЧАНИЯ

☒ Прибор может использоваться только обученным персоналом, ознакомленным с техникой безопасности, изложенной в данном руководстве.

☒ При смене состава персонала необходимо своевременно провести обучение новых сотрудников.

☒ Несмотря на то, что прибор оснащен защитными устройствами, не подносите руки к движущимся частям и не касайтесь прибора влажными или мокрыми руками.

☒ Перед проведением обслуживания или очистки отключите прибор от электросети.

☒ При очистке или обслуживании прибора (со снятыми защитными устройствами) учитывайте все возможные остаточные риски.

☒ Проводя обслуживание или ремонт, сосредоточьтесь на выполняемой работе.

☒ Регулярно проверяйте состояние питающего кабеля (полностью разматывайте его, не допускайте его перекручивания, старайтесь избегать остаточных рисков); изношенный или поврежденный кабель представляет угрозу электробезопасности; не придавливайте кабель тяжелыми грузами, не допускайте его контакта с горячими или острыми предметами и не тяните за кабель при отключении прибора от сети.


☒ Если вы предполагаете, что прибор поврежден, или если он неисправен, прекратите его эксплуатацию и не пытайтесь его починить;

свяжитесь с центром обслуживания, контактные данные которого даны в конце настоящего руководства.

☒ Кнопка ВЫГРУЗКА используется только для выгрузки обработанного продукта.

☒ Допускается использование прибора только для очистки картофеля/моллюсков/лука. В следующих случаях производитель освобождается от ответственности:

- при некорректной эксплуатации или в случае установки защитных устройств неуполномоченным лицом;
- при использовании не оригинальных запчастей;
- при полном или частичном несоблюдении инструкций настоящего руководства;
- при обработке поверхностей прибора неподходящими средствами (воспламеняемыми, разъедающими или вредными).

Пункты, на которые следует обратить особое внимание, помечены символом 

1.2 - ЗАЩИТНЫЕ ПРИБОРЫ

Механические и электронные защитные приборы соответствуют директивам GB 4706.1-2005 "Общие требования к электробезопасности бытового и аналогичного оборудования" и GB 4706.30-2002 "Особые требования к электробезопасности кухонного оборудования".

Прибор оснащен

☒ пусковым устройством, состоящим из платы управления, класс защиты IP34, напряжение 24 Вольт, осуществляющей

- включение и выключение устройства
- контроль выгрузки продукта;
- контроль защитных микропереключателей.

☒ микропереключателя, останавливающего прибор при поднятии крышки или открытии дверцы для выгрузки (рис. 1) и предотвращает запуск прибора, пока они не будут

закрыты.

☒ Устройство контура управления, активирующее перезапуск прибора при случайном сбое в электропитании. Перезапуск осуществляется только с помощью кнопки СТАРТ.

Помимо этого, сверху на прибор установлена прозрачная крышка, через которую можно наблюдать процесс переработки продукта, не создавая дополнительного риска.

1.3 - ОПИСАНИЕ ПРИБОРА

1.3.1 - Общее описание

Линия СЕ профессионального оборудования РР разработана с сохранением следующих гарантий:

- ☒ максимальный уровень безопасности при эксплуатации, очистке и обслуживании;
- ☒ максимальный уровень гигиены, обеспечивающийся благодаря тщательному отбору материалов, контактирующих с продуктом, а также отсутствию острых углов в зоне нахождения продукта, что упрощает процесс очистки.
- ☒ прочность и устойчивость всех запчастей;
- ☒ максимальное снижение шума благодаря использованию ленточной передачи;

1.3.2 - Конструктивные характеристики

Профессиональное оборудование I РР изготовлено из сплава нержавеющей стали, алюминия и магния.

Выгрузная дверца изготовлена из полированного алюминия; регулирующие ножки - из нержавеющей стали; крышка пластиковая, бункер изготовлен из сплава алюминия и магния; рабочая пластина алюминиевая, диск изготовлен из нержавеющей стали и алюминиево-магниевого сплава; внутренние стенки контейнера покрыты синтетическим материалом, усиливающим абразивное воздействие на продукт.

1.3.3 - Комплектующие прибора

РИС.1 - Общий вид прибора.

ОБОЗНАЧЕНИЯ:

1. Панель управления
2. Бункер
3. Крепежная петля крышки
4. Бак
5. Крепежная петля бака
6. Дверца для проведения обслуживания
7. Ножки
8. Опорная конструкция
9. Дверца для выгрузки
10. Крышка
11. Кран подачи воды
12. Ручка
13. Основание



NB: на основании может быть
установлена сетка для сбора отходов.



ГЛАВА 2 - ТЕХНИЧЕСКИЕ ХАРАКТЕРИСТИКИ

2.1 - ГАБАРИТЫ И ВЕС

РИС.2 - Габаритная схема

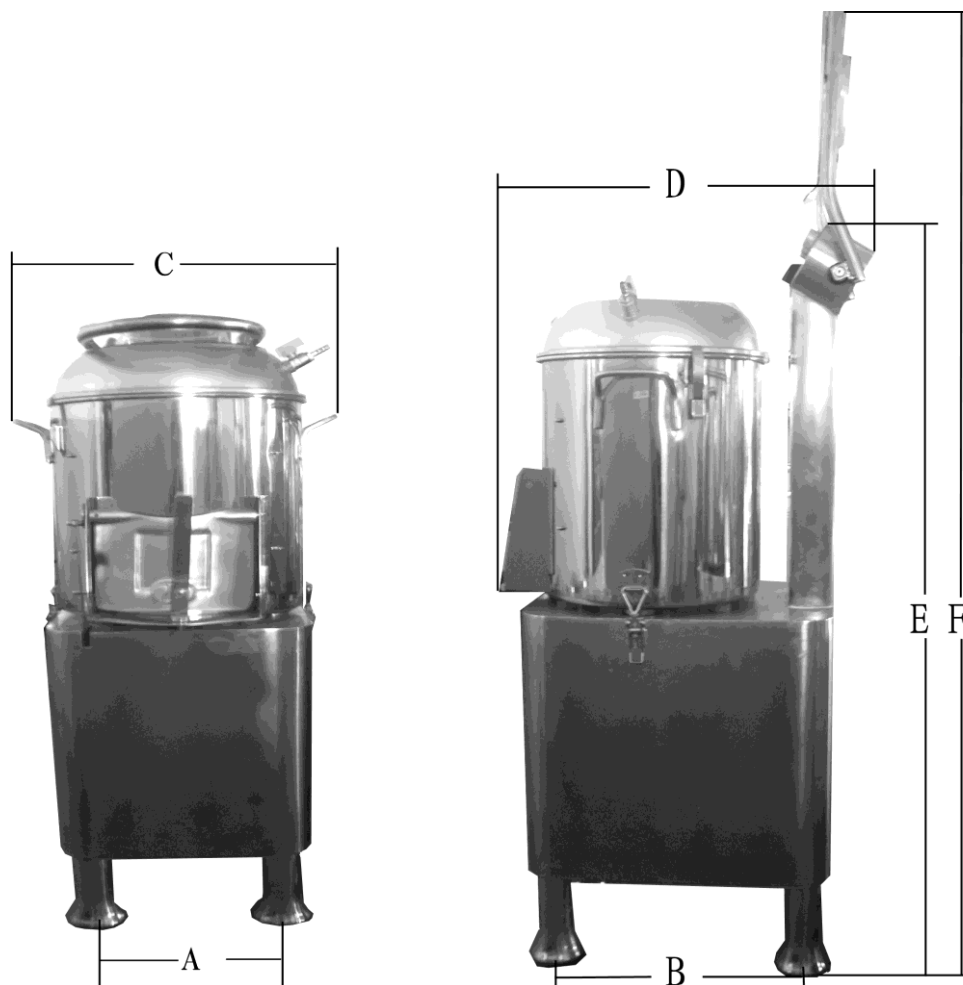


ТАБЛ. 1 - ГАБАРИТЫ И ТЕХНИЧЕСКИЕ ХАРАКТЕРИСТИКИ

Модель		PP-15	PP-20
Источник		230-250В 50Гц	
А*В	мм	245*360	290*370
С*Д*Е	мм	410*550*1060	460*590*1100
Ф	мм	1490.	1520.
Емкость	кг	15.	20.
Выход/ч.	кг/ч	165.	225.
Двигатель	Л/С	1.	1.
Мощность	Ватт	750.	1100.
Масса нетто	кг	61.	68.
Уровень шума	дБ	≤75	≤75

ВНИМАНИЕ: Электрические параметры прибора указаны в паспортной табличке,

находящейся на задней стороне устройства. Перед подключением прибора к сети см. гл. 4.2 - подключение к сети.

ГЛАВА 3 - ПРИЕМКА

3.1 - ДОСТАВКА ПРИБОРА (см. РИС. 3).

Перед отгрузкой с нашего склада прибор тщательно упаковывается. Упаковка состоит из

- а) внешней коробки из прочного картона и деревянной паллеты;
- б) прибора;
- в) данного Руководства;
- г) основания с сеткой.

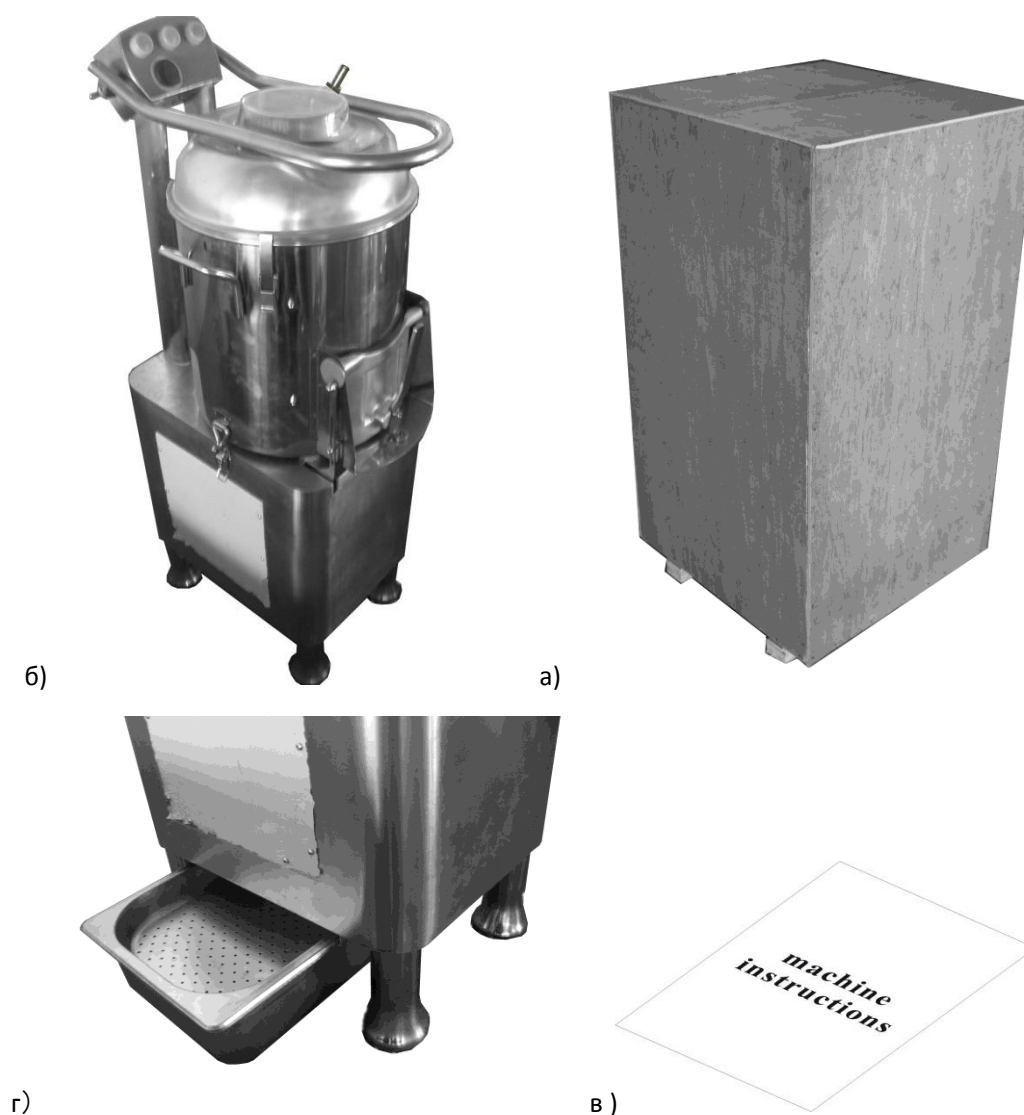


РИС.3 - Комплект поставки

3.2 - ПРОВЕРКА ТОВАРА ПО ПОЛУЧЕНИИ

Получив упакованный прибор, осмотрите его. При отсутствии внешних повреждений откройте упаковку и проверьте, полон ли комплект (см. РИС.3).

При обнаружении на упаковке следов повреждения, ударов или падения, случившихся при транспортировке, уведомите об этом компанию-перевозчика в течение 3 дней с даты доставки, указанной в документации, и напишите подробный отчет о повреждениях, прибора. Не

переворачивайте упаковку!! Перемещая упаковку, убедитесь, что она надежно закреплена на четырех точках опоры (и параллельна плоскости пола).

3.3 - УТИЛИЗАЦИЯ УПАКОВКИ

Упаковочные материалы (картон, паллеты, пластик и полиуретановые ремни) являются твердыми бытовыми отходами и утилизируются соответствующим образом

При наличии в государстве установки прибора особых правил утилизации отходов, они должны быть соблюдены.

ГЛАВА 4 - УСТАНОВКА

4.1 - УСТАНОВКА ПРИБОРА

При выборе места для установки прибора необходимо принимать во внимание габариты, указанные в табл.1 (в зависимости от модели). Опорная поверхность должна быть достаточно широкой для размещения прибора, выровненной по горизонтали и сухой.

Установите сливную трубу (диаметр 60мм), которая будет подведена под прибор.

На полу должен находиться дренажный бачок или решетка для сбора воды или других отходов.

Помимо этого, прибор должен монтироваться как можно ближе к патрубку (диаметр 12мм), к которому можно надежно и безопасно подсоединить подающую трубу (РИС. 4)

Установив прибор, закрепите его на полу

крепёжными винтами за ножки с фланцами

(см. РИС.). Максимальный уровень влажности в помещении, где устанавливается прибор, не должен превышать 75%, температура должна находиться в диапазоне между +5°C и +25°C, атмосфера не должна содержать солей и не должна провоцировать сбои в работе прибора.

4.2 - ПОДКЛЮЧЕНИЕ К СЕТИ

4.2.1 - Прибор РР с однофазным двигателем

Прибор оснащен питающим кабелем площадью сечения 3x1.5мм² и длиной 1.5м. Подключите прибор к сети на 230В/50Гц.

Убедитесь, что данные на паспортной табличке (РИС.5) соответствуют данным в сопроводительной документации.

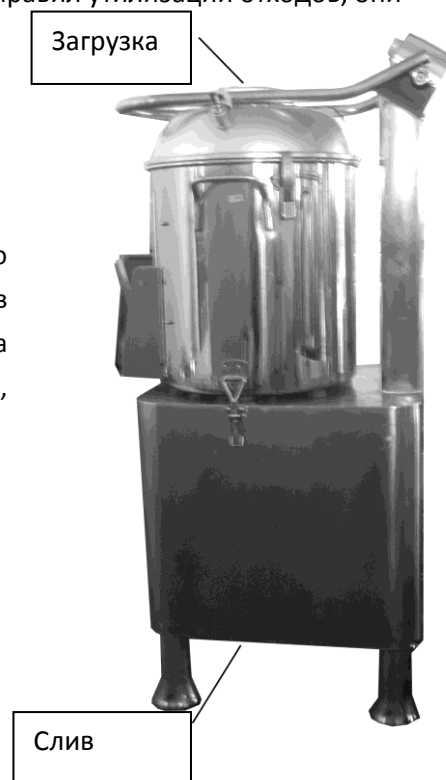


РИС.4 - Слив

Картофелечистка

МОДЕЛЬ: PP-15	МОЩНОСТЬ:
750Вт	НАПРЯЖЕНИЕ:
220В	ЧАСТОТА: 50Гц
КЛАСС ВОДОСТОЙКОСТИ: IPX4 НОМЕР*****	

Картофелечистка

МОДЕЛЬ: PP-20	МОЩНОСТЬ:
1100Вт	НАПРЯЖЕНИЕ:
220В	ЧАСТОТА: 50Гц
КЛАСС ВОДОСТОЙКОСТИ: IPX4 НОМЕР*****	

РИС. 5 - Заводской номер - паспортная табличка

Перед окончательным подключением прибора к трехфазной линии питания проверьте направление вращения крышки, нажав кнопку СТАРТ (см. РИС.8), после чего остановите ее, нажав кнопку СТОП. Направление вращения крышки просматривается через выгрузное отверстие. Крышка должна вращаться против часовой стрелки; если вращение осуществляется в другую сторону, поменяйте местами два из трех проводов штепселя или розетки (см. РИС.7).

4.3 - СХЕМА ПОДКЛЮЧЕНИЯ

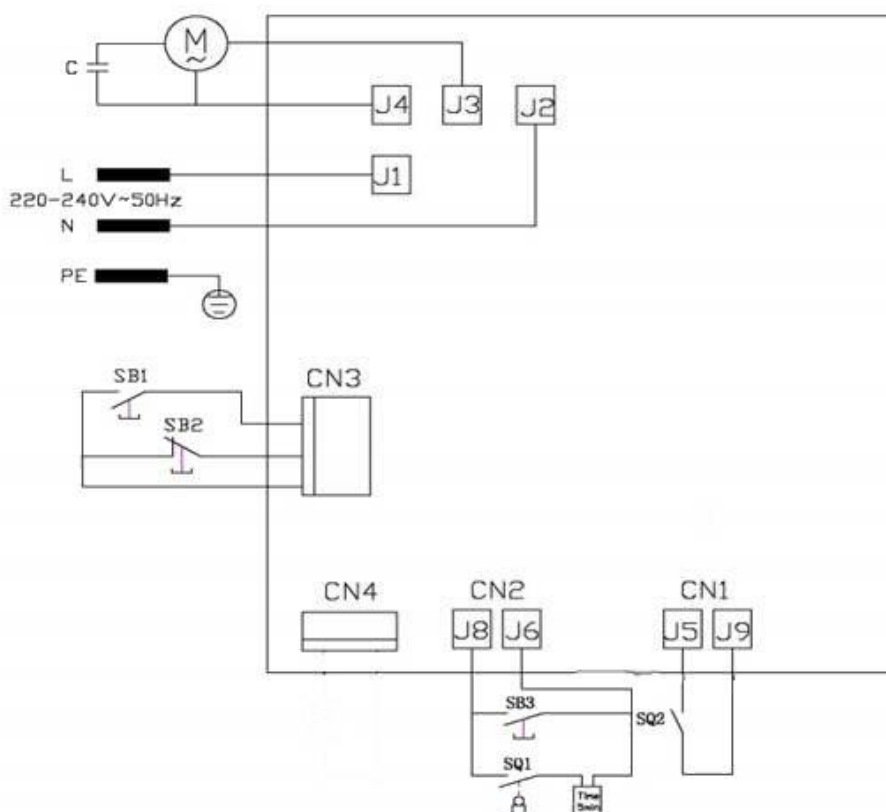


РИС. 6 - Коммутационная схема 1-фазного устройства.

4.4 - ЭКСПЛУАТАЦИОННАЯ ПРОВЕРКА

Перед проведением проверки убедитесь, что верхняя крышка и дверца для выгрузки надежно заблокированы, после чего проверьте работу прибора следующим образом.

1. Убедитесь, что верхняя крышка и дверца для выгрузки плотно закрыты;
2. Нажмите кнопку "СТАРТ", затем кнопку "СТОП".
3. Повторите действие, чтобы убедиться, что крышка вращается против часовой стрелки

(РИС.7). Это видно через прозрачную крышку сверху.

4. Убедитесь, что прибор останавливается при поднятии крышки или открытии выгрузной дверцы и что он запускается после их закрытия и нажатия кнопки СТАРТ.
5. Чтобы осуществить выгрузку, откройте дверцу и удерживайте ее в открытом положении правой рукой, а левой нажимайте кнопки ВЫГРУЗКА и СТАРТ на панели управления; при этом начнется выгрузка картофеля под действием центробежной силы (РИС.10).

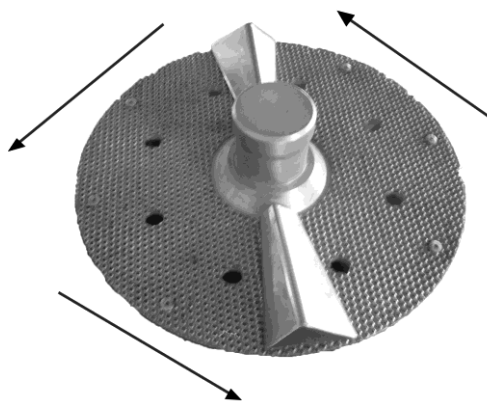
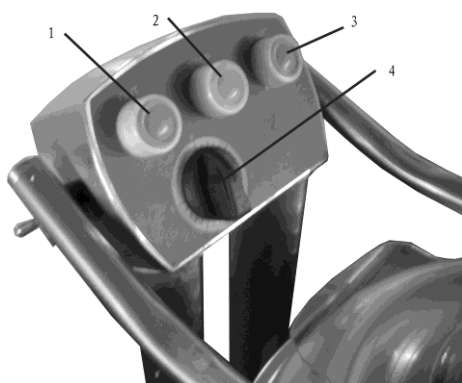


РИС.7 - Вращение
крышки.

ГЛАВА 5 - ЭКСПЛУАТАЦИЯ

5.1 - СРЕДСТВА УПРАВЛЕНИЯ



выше.

1. ВЫГРУЗКА (динамическая)
2. СТОП
3. СТАРТ
4. ВРЕМЯ (таймер).

Средства управления расположены на панели управления

РИС.8 – Загрузка

5.2 - ЗАГРУЗКА И ОБРАБОТКА ПРОДУКТА (см. РИС.9)

ПРИМЕЧАНИЕ: Обрабатываемый продукт должен постепенно загружаться в картофелечистку постепенно, через верхнюю крышку, когда двигатель выключен.

Процесс осуществляется следующим образом:

1. Загрузите продукт сверху, следя за тем, чтобы дверца для выгрузки была плотно закрыта;
2. Убедитесь, что прибор не переполнен и что продукт не выходит за край абразивного материала внутри прибора;
3. Закройте верхнюю крышку;
4. Подайте воду через кран, установленный на бункере;



РИС.9 - Загрузка

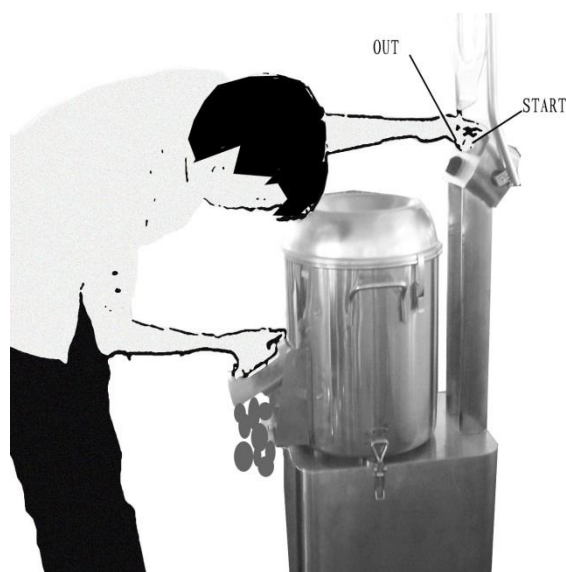
Ход работы:

1. Установите на таймере желаемую продолжительность работы (до 5 мин.);
2. Запустите прибор, нажав кнопку СТАРТ;
3. При случайном поднятии или смещении крышки или выгрузной дверцы во время работы, прибор остановится, после чего его можно будет перезапустить нажатием кнопки СТАРТ.
4. Подайте воду через кран, установленный на бункере;
5. Если прибор оснащен основанием с сеткой, регулярно опорожняйте поддон во избежание проливания воды.

Выгрузка обработанного продукта.

(РИС.10).

1. Закройте кран подачи воды и установите большой контейнер под выгрузным отверстием.
2. Чтобы выгрузить продукт, откройте дверцу для выгрузки и удерживайте ее правой рукой в открытом положении; одновременно нажмите кнопки ВЫГРУЗКА и СТАРТ левой рукой; после этого продукт начнет выгружаться под действием центробежной силы.



3. Завершив выгрузку, остановите прибор, отпустив кнопки и дверцу.

Н.В.: Не допускайте холостой работы прибора.

РИС.10 - Выгрузка продукта

ГЛАВА 6 - ПЛАНОВАЯ ОЧИСТКА

ВНИМАНИЕ: ни в коем случае не помещайте руки внутрь работающего прибора.

Очистка и обслуживание проводятся только когда прибор выключен и отсоединен от сети.

6.1 - ОБЩИЕ СВЕДЕНИЯ

Перед очисткой прибора отсоедините его от сети, чтобы полностью изолировать его.

☑ Прибор нужно чистить в конце каждого рабочего дня. Все съемные запчасти прибора, входящие в прямой или косвенный контакт с продуктом, подлежат тщательному уходу.

☑ Прибор необходимо очищать не только изнутри, но и снаружи, так как остатки продукта могут спровоцировать опасные ситуации.

☑ Не используйте для очистки проточную воду, струи воды под давлением, щетки и иные материалы, которые могут повредить поверхность прибора. Ни в коем случае не используйте разъедающие, кислотосодержащие или воспламеняемые вещества.

☑ Если прибор оснащен основанием с сеткой, регулярно опорожняйте поддон во избежание проливания воды.

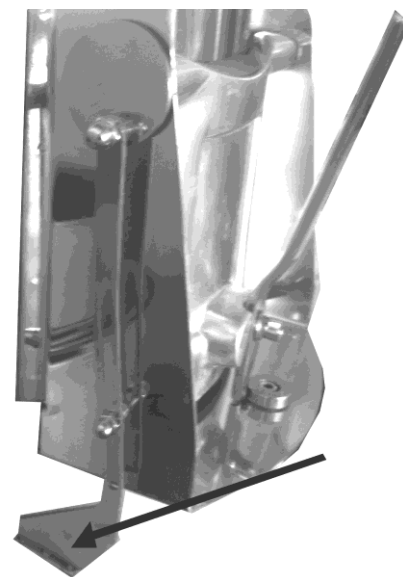


РИС. 11

ГЛАВА 7 - ОБСЛУЖИВАНИЕ

7.1 ОБЩИЕ СВЕДЕНИЯ

Перед проведением обслуживания рекомендуется

отключить прибор от сети, чтобы изолировать его от системы энергоснабжения.

7.2 ЛЕНТА

Лента не требует дополнительной регулировки. Как правило, после 3/4 лет эксплуатации ее необходимо заменить. В этом случае свяжитесь с центром обслуживания.

7.3 НОЖКИ

Со временем ножки изнашиваются, из-за чего снижается устойчивость прибора. Их необходимо заменять.

7.4 СИЛОВОЙ КАБЕЛЬ

Регулярно проверяйте состояние силового кабеля. Если кабель изношен, обратитесь в центр обслуживания для проведения замены.

7.5 - ВНИМАНИЕ

При очистке не обрабатывайте поврежденные запчасти (РИС.11). В случае обнаружения поврежденных запчастей, обратитесь в центр обслуживания.

ГЛАВА 8 - ДЕМОНТАЖ

8.1 - ВЫВОД ИЗ ЭКСПЛУАТАЦИИ

Если, по какой-либо причине, прибор подлежит утилизации, необходимо обрезать средства подключения к сети, исключив возможность его дальнейшей эксплуатации.

8.2 - УТИЛИЗАЦИЯ

После вывода прибора из эксплуатации его можно утилизировать. Чтобы правильно провести утилизацию прибора, обратитесь в организацию, предоставляющую соответствующие услуги и



внимательно изучите все материалы, из которых изготовлены запчасти.

8.3 - WEEE - Утилизация электронного и электрического оборудования

В соответствии с директивой GB 4706.49-2000 "Об электробезопасности бытового и аналогичного оборудования, особые требования к использованию опасных веществ в электронном оборудовании".

Данный символ, изображающий перечеркнутый мусорный бак на колесиках, размещенный на продукте или упаковке, означает, что продукт запрещено утилизировать с бытовыми отходами.

Производитель организует и осуществляет отдельный сбор материалов изготовления данного прибора. Пользователь обязан обратиться к производителю и следовать схеме утилизации, принятой производителем в отношении отдельного сбора отходов.

Отдельный сбор и переработка утилизируемого оборудования способствует сохранению природных ресурсов и сохранению окружающей среды и здоровья человека.